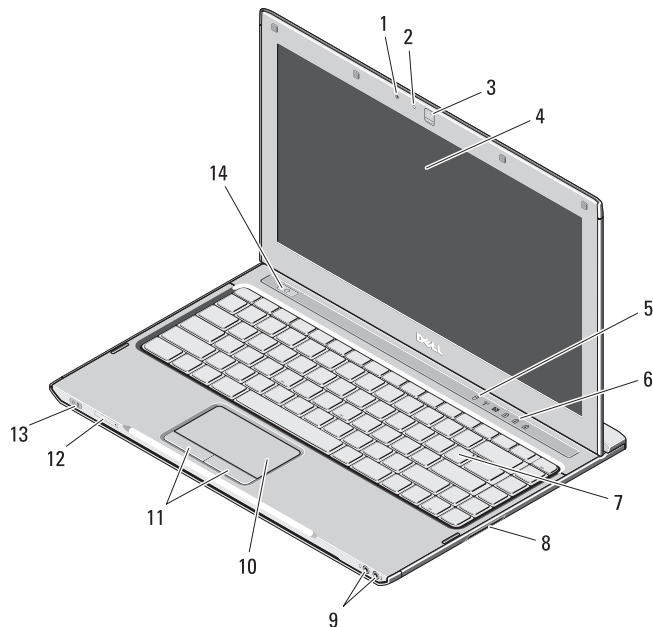


# Dell™ Vostro™ V130

## Information om installation och funktioner

### Framsida



## Om varningar



**WARNING!** En varning signalerar risk för egendomsskada, personskada eller dödsfall.

- 1 mikrofon
- 2 statusindikator för kamera
- 3 kamera
- 4 bildskärm
- 5 lampor för enhetsstatus
- 6 tangentbordets tillståndindikatorer
- 7 tangentbord
- 8 minneskortläsare för SD-kort (Secure Digital)
- 9 ljudkontakter (2)
- 10 pekskiva
- 11 pekskivans knappar (2)
- 12 SIM-kortplats (tillval)
- 13 statusindikatorer för ström/batteri
- 14 strömbrytare



Regleringsmodell: P16S

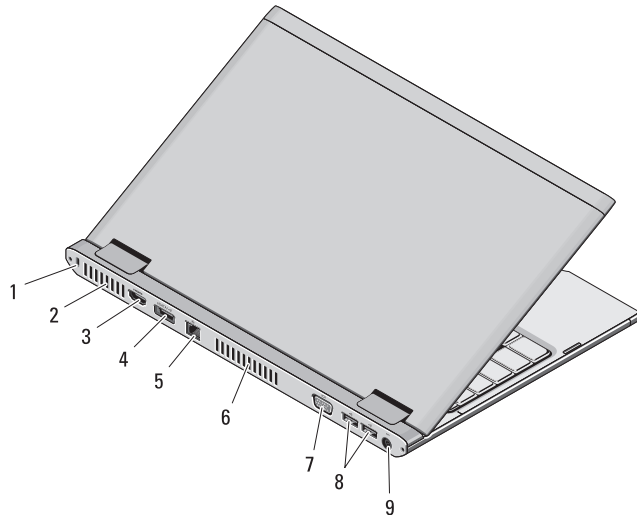
Regleringstyp: P16S001

September 2010



0GCG73A00

## Baksida



- 1 säkerhetskabeluttag
- 2 luftintag
- 3 HDMI-kontakt
- 4 eSATA/USB-kontakt
- 5 nätverkskontakt
- 6 luftintag
- 7 bildskärmskontakt (VGA)
- 8 USB 2.0-kontakter (2)
- 9 nätadapterkontakt



**WARNING!** Du får inte blockera luftintagen eller stoppa in främmande föremål i dem. Du bör också undvika att damm samlas i uttagen. Förvara inte Dell-datorn i en miljö med dålig luftcirkulation, till exempel i en stängd portfölj, när den är påslagen. Om luftcirkulationen hindras kan datorn skadas eller fatta eld. Fläkten går igång när datorn blir för varm. Fläktljudet är helt normalt och innebär inte att det är fel på fläkten eller datorn.

## Snabbinstallation



**WARNING!** Innan du utför någon av åtgärderna i det här avsnittet ska du läsa igenom och följa säkerhetsinstruktionerna som medföljde datorn. Mer information om säker hantering finns på [www.dell.com/regulatory\\_compliance](http://www.dell.com/regulatory_compliance).



**WARNING!** Nätadaptern är kompatibel med eluttag i hela världen. Däremot kan elkontakter och kontaktdosor variera mellan olika länder. Om du använder felaktiga sladdar eller kopplar sladdar eller kontaktdosor på fel sätt kan brand uppstå eller utrustningen skadas.



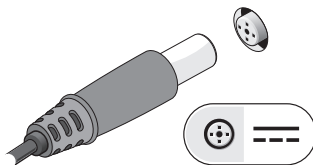
**VIKTIGT!** När du kopplar bort nätadapterkabeln från datorn bör du hålla i kontakten, inte i kabeln, och dra ut den försiktigt men bestämt så att kabeln inte skadas. När du lindar ihop nätadapterkabeln ska du följa vinkeln på nätadapterkontakten för att undvika skador på kabeln.



**OBS!** En del enheter kanske inte finns med om du inte beställde dem.

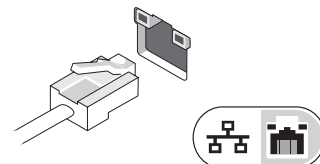
1

Anslut nätadaptern till den bärbara datorns nätadapterkontakt och till eluttaget.



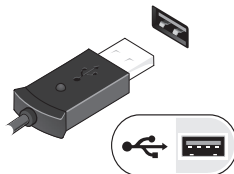
2

Anslut nätverkskabeln (tillval).



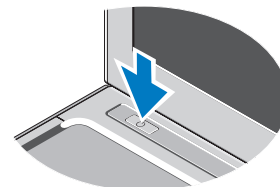
3

Anslut USB-enheter, till exempel mus eller tangentbord (tillval).



4

Öppna datorskärmen och tryck på strömbrytaren så att datorn startar.



**OBS!** Du bör starta och stänga av datorn minst en gång innan du installerar några kort eller ansluter datorn till en dockningsstation eller en annan extern enhet, till exempel en skrivare.

## Specifikationer



**OBS!** Utbudet kan variera i olika regioner. Mer information om datorns konfiguration får du om du klickar på **Start**→ **Hjälp och support** och väljer alternativet att visa datorinformation.

### Systeminformation

Processortyp	Intel® Core™ i3 Intel Core i5 Intel Celeron® Dual-Core
Kretsupsättning	Intel Mobile Express Series 5-kretsupsättning

### Minne

Minnesmodulkontakt	en SODIMM-kortplats
Minnesmodulkapacitet	1, 2 eller 4 GB
Minnestyp	DDR3 SDRAM (800 MHz)
Minimalt minne	1 GB (startpaket endast med Ubuntu)
Maximalt minne	4 GB

### Grafik

Grafiktyp	inbyggt grafikkort på moderkortet
Databuss	inbyggd grafik
Bildskärmsstyrenhet	Intel Graphics Media Accelerator HD (Intel GMA HD)

### Batteri

Typ	smart litiumjonbatteri med 6 celler (30 Wh)
Mått	
Djup	155,20 mm (6,11 tum)
Höjd	5,35 mm (0,21 tum)
Bredd	177,60 mm (6,99 tum)
Vikt	265 +/- 6 g (0,58 +/- 0,01 lb)
Spänning	11,1 VDC
Temperaturintervall	
Vid drift	0 °C till 35 °C (32 °F till 95 °F)
Förvaring	-40 °C till 65 °C (-40 °F till 149 °F)
Knappcells batteri	3 V CR2032 litium

### Nätadapter

Inspänning	100 VAC – 240 VAC
Inström (maximal)	1,5 A/ 1,6 A/ 1,7 A
Infrekvens	50 Hz – 60 Hz
Uteffekt	65 W
Utström	3,34 A (kontinuerlig)
Uppskattad utspänning	19,5 +/- 1,0 VDC

---

**Nätadapter (fortsättning)**

---

## Temperaturintervall

Vid drift	0 °C till 40 °C (32 °F till 104 °F)
Förvaring	-40 °C till 70 °C (-40 °F till 158 °F)

---

**Fysiska mått**

---

Höjd	16,50 mm – 19,70 mm (0,65 tum – 0,78 tum)
Bredd	330 mm (12,99 tum)
Djup	230 mm (9,05 tum)
Vikt	<1,6 kg (<3,53 lb)

---

**Miljöpåverkan**

---

## Temperaturintervall

Vid drift	0 °C till 35 °C (32 °F till 95 °F)
Förvaring	-40 °C till 65 °C (-40 °F till 149 °F)

Relativ luftfuktighet  
(maximalt)

Vid drift	10 till 90 % (utan kondens)
Förvaring	5 till 95 % (utan kondens)

## Höjd över havet (maximalt)

Vid drift	-15,2 m till 3048 m (-50 fot till 10 000 fot)
Förvaring	-15,2 m till 10 668 m (-50 fot till 35 000 fot)

## Mer information och resurser

Se säkerhetsanvisningarna som medföljde datorn samt webbplatsen för regel efterlevnad på [www.dell.com/regulatory\\_compliance](http://www.dell.com/regulatory_compliance) för mer information om:

- Säkert handhavande
- Garanti
- Villkor
- Föreskrifter
- Ergonomi
- Licensavtal för slutanvändare

---

**Informationen i det här dokumentet kan komma att ändras utan föregående meddelande.**

© 2010 Dell Inc. Med ensamrätt. Tryckt i Kina. Tryckt på återvunnet papper.

Återgivning i någon form utan skriftligt tillstånd från Dell Inc. är strängt förbjuden.

Varumärken som används i denna text: Dell™, DELL-logotypen och Vostro™ är varumärken som tillhör Dell Inc. Intel®, Pentium®, Xeon®, Core™ och Celeron® är registrerade varumärken som tillhör Intel Corporation i USA och andra länder.

Övriga varumärken kan användas i dokumentet som hänvisning till antingen de enheter som gör anspråk på varumärkena eller deras produkter. Dell Inc. fransäger sig allt ågarintresse av andra varumärken än sina egna.

